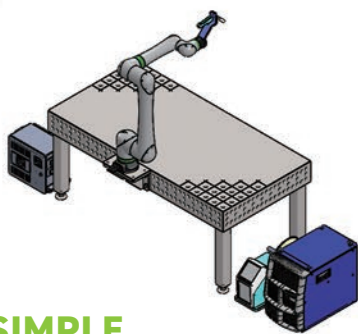




G-COBOT

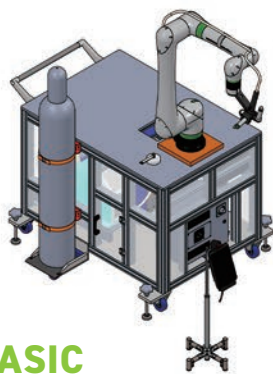
## G-Cobot アークパッケージシリーズ

G-Cobotアークパッケージシリーズは、ファナック社製協働ロボットCRXに、ダイヘン製溶接電源 Welbee350、ワイヤ送給装置、溶接トーチを専用台車に搭載しパッケージ化されています。G-Cobotアークパッケージシリーズを導入後すぐ簡単に溶接作業をはじめることが可能です。



### SIMPLE ブラケット搭載型

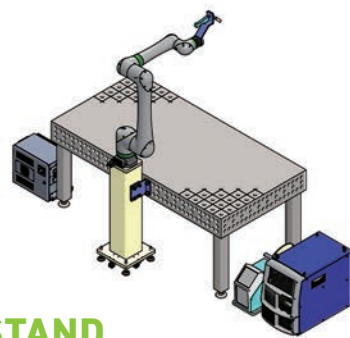
協働ロボットを3D定盤に直接搭載したモデルです。お好みのサイズの3D定盤を選定していただくだけで、気軽に省スペースで始めていただけるシンプルなモデルです。



### BASIC 移動式台車

※ボンベは付属致しません。

協働ロボットや溶接電源、ガスボンベ、タブレットスタンドなどロボット溶接に必要な機器類を丸ごと台車に搭載したG-Cobotシリーズの基本的なモデルです。ガスボンベが搭載出来たり、ハンマーロックで簡単に固定出来るので、お好きな所ですぐに加工が出来ます。



### STAND 移動式ロボット架台

協働ロボットを架台に載せています。3D定盤やお使いの定盤とセットしてご使用になることができます。ロボット架台にはキャスターがついているのでロボットの位置をちょっと移動させたい時に簡単です。

## G-Cobot グライNDERパッケージ

### GRINDER 移動式ロボットグラインダー

協働ロボットの「人に触れると軽い力で安全に停止する」機能を活かしたまま、スポット溶接痕の研削加工を簡単に行うことができます。ロボット架台にはキャスターがついているので、ロボットの位置をちょっと移動させたい時に便利です。



販売及びお問合せ先



有限  
会社

オリエントマシン

〒243-0422 神奈川県海老名市中新田2-11-1 みゆきビル2階

046-211-3264

<https://www.orientmachine.co.jp>

[info@orientmachine.co.jp](mailto:info@orientmachine.co.jp)



# もう、ロボットは あなたの味方です。



いつでも、どこでも、  
誰にでも、ずっと。

## 未来からの新しい仲間。

これまでのロボットは働き者だけど気難しくて頑固者。一度納得してもらえれば黙々と働いてくれるけど、ちょっとした融通が効かない。別のことをやってもらうまでが大変で、教えるだけでもうヘトヘト。優秀なやつだっけのはわかるけど、ちょっと取っ付きにくい。新しいコイツは、とっても素直でデキルやつ。

フェンスも、  
ティーチングペンダントも  
いらさない。

## ● 貴社の自動化のお手伝い

- 本当にウチでも簡単に使えるのか？
- 使い方を忘れてしまったら？
- 故障したらどうしよう。
- 壊してしまったら？
- 習熟までどれくらいかかる？
- ウチの製品形状で効果があるのかな。
- 耐用年数はどれくらい？
- 溶接作業者に来てもらうのと、どう違う？
- ランニングコストは？
- システムインテグレーターって何？
- どんな事をする人？



ロボット導入前の様々なギモンにお答えします

**G-Cobotシリーズは他の工程にも大活躍。  
私たちは貴社のロボットのコーチにも  
主治医にもなって、活躍をサポートします。**

## 万全のアフターサービス

### 年間保守サービス

G-Cobotをご購入いただくと初年度年間保守サービスがつきますので「専用コールセンター」でいつでも優先的にG-Cobotドクター（専門家）につながります。また導入時の他に、1年で2回、ドクターが貴社のG-Cobotを点検。訪問時にFANUCのソフト側バージョンアップも実施します。（ご希望の方は2年目以降も年間保守にご加入いただけます）

### スポット対応

年間保守サービス以外でも、スポット的にG-Cobotドクターをお呼び頂くこともできます。使い方についてももう一度説明を聞いてみたい、思わぬ故障など、お気軽にご相談ください。（スポット出張は有償対応となります）

### 部品の生涯保守

G-CobotシリーズはFANUC製の協働ロボットと周辺装置を使っています。FANUC社は構成部品をメイドインジャパンの「生涯保守」※としています。お使いのG-Cobotが貴社と一緒に年齢を重ねた後でも、修理部品の入手も安心です。

※FANUC製品をお使いの間は、FANUC社は部品供給を続けるという意味です。